

W360 EPYC SP3

注意!!! 任何水冷都存在漏液风险, 请谨慎
按规定操作安装! 安装前请对水冷外观进行详细检查。
开箱检查如有外观变形请立即联系客服进行确认!

水冷专用的高性能PWM风扇
配备高扬程 高性能水泵
新型大面积极冷排

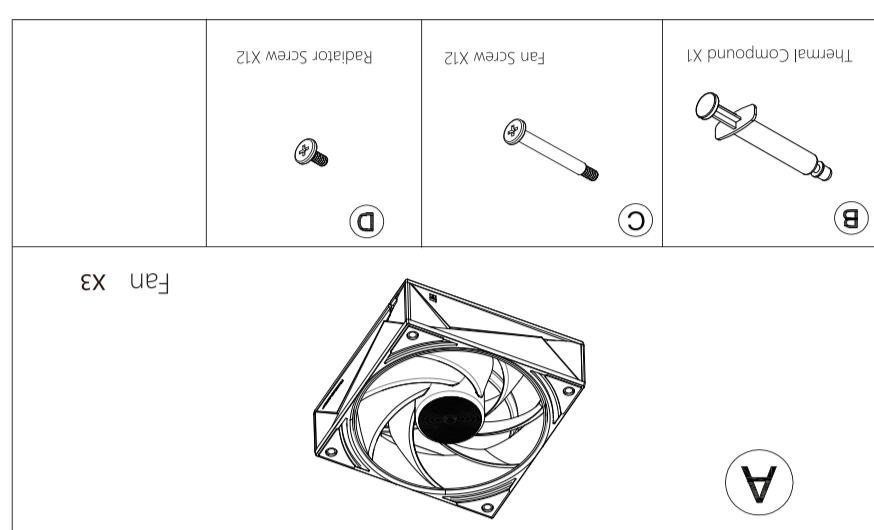
REV:1.0



1 正面

1 背面

Components



www.thermalright.com

REV:1.0

High Performance PWM Fan
High Liquid Flow Rate Pumps
High Density Aluminum Fins

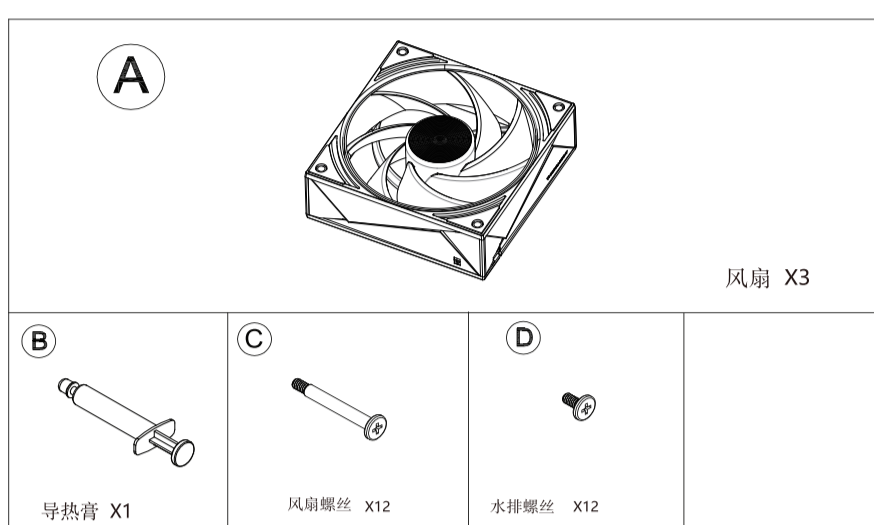
CAUTION!!! All liquid coolers has probability of
leaking, please follow instructions to install. ALWAYS check
liquid cooler before installation. If there is any defect or deformation to
the cooler, please contact customer service immediately.

W360 EPYC SP3

USER MANUAL



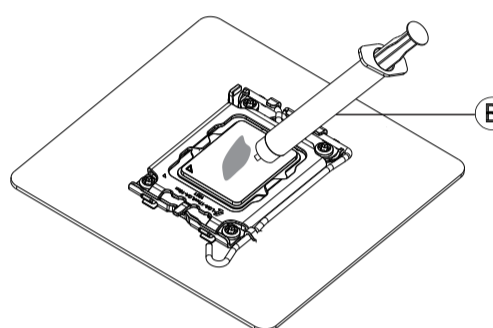
附件清单



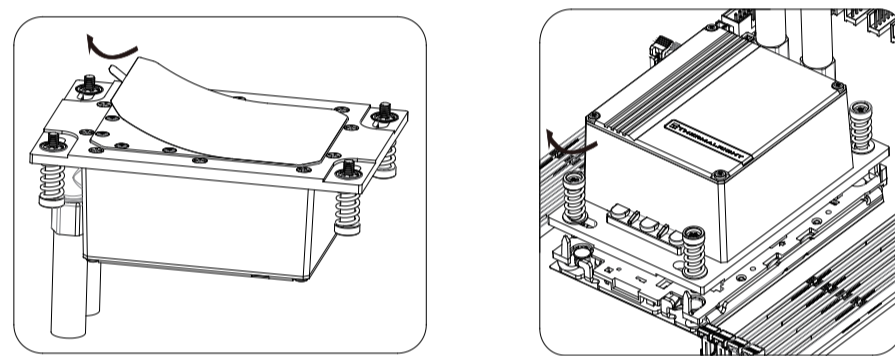
www.thermalright.com

2 正面

水冷头安装



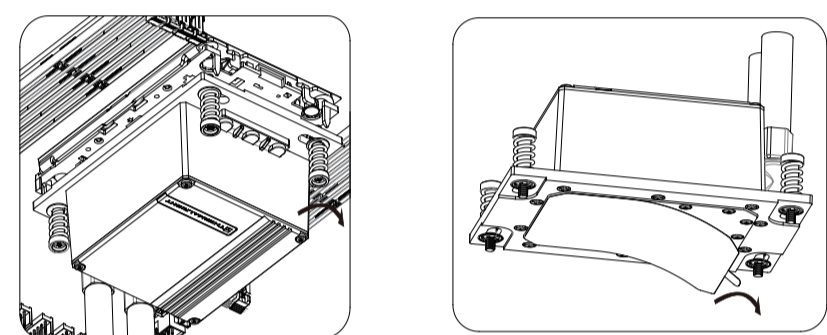
在CPU表面均匀涂抹导热硅脂。



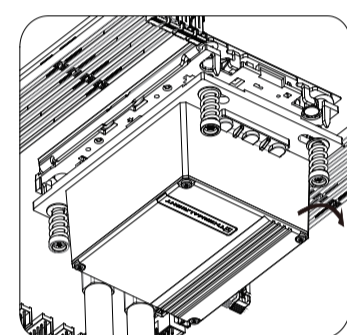
撕掉铜底保护膜, 再将冷头支架对准螺柱, 然后拧紧螺母固定。

www.thermalright.com

Waterblock Mounting



Apply thermal paste on CPU.

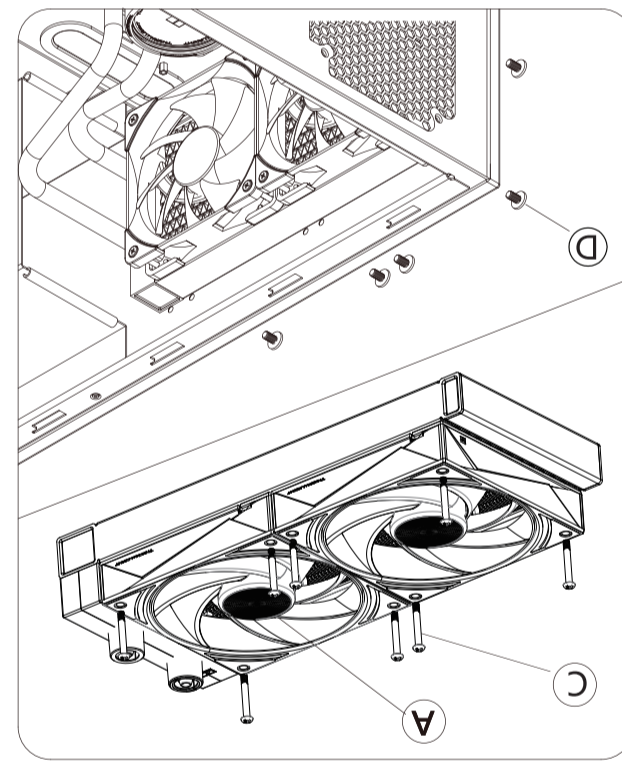


Remove the protection film, then fix the CPU Cooler on the bracket.

www.thermalright.com

2 背面

Fan&Radiator Mounting

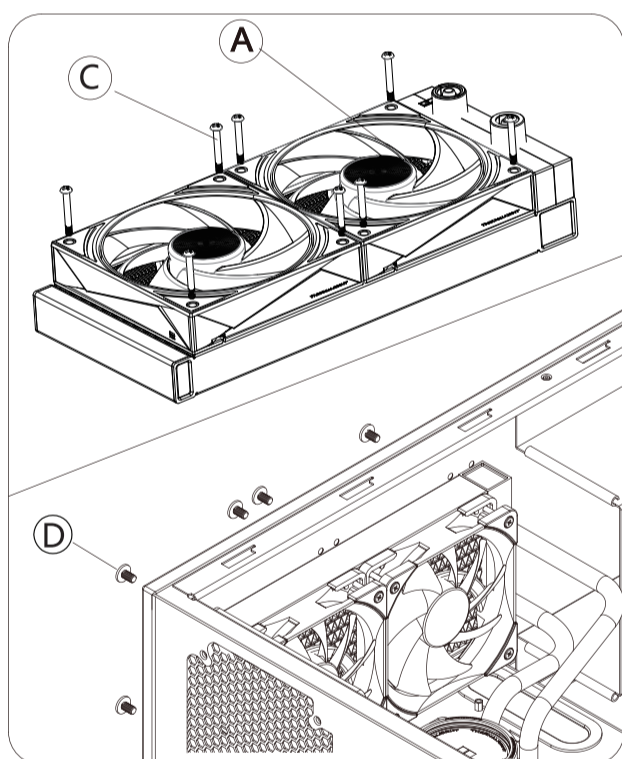


Use long fan mounting screws to install fans on the radiator.

Use short radiator mounting screws to install radiator to the case.

www.thermalright.com

风扇与冷排安装



使用风扇螺丝, 将风扇固定在水排上:

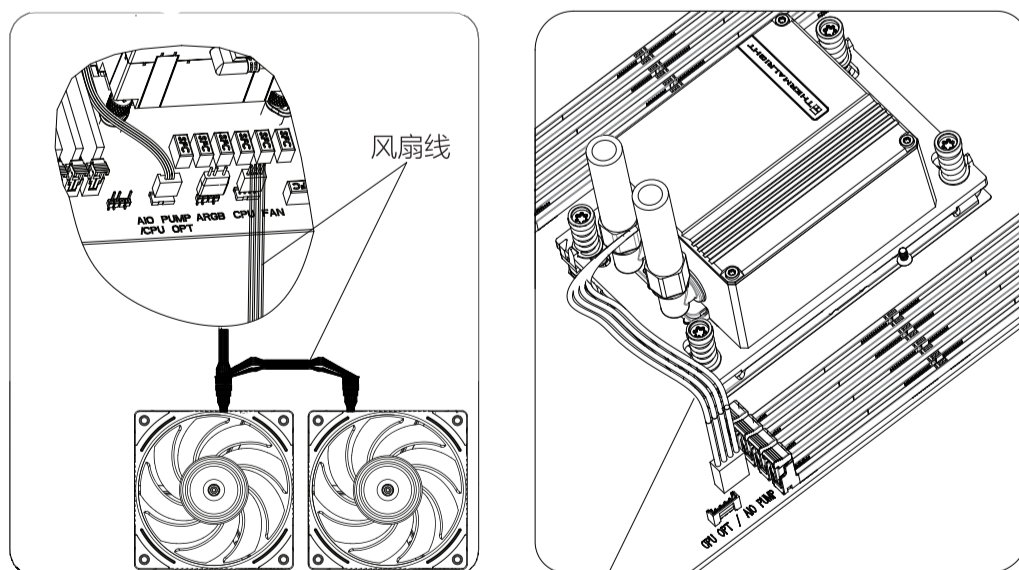
使用水排螺丝, 将水排固定在机箱上。

www.thermalright.com

3 正面

冷头/风扇使用说明

将冷头供电线接在主板CPU_OPT或都AIOPUMP接口。
风扇供电线接在主板CPU-FAN接口。



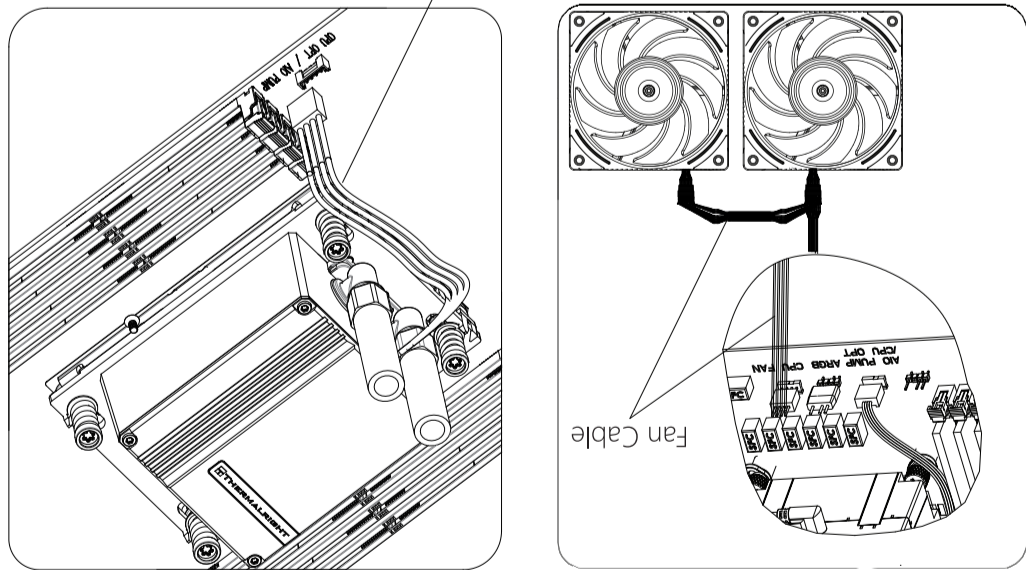
冷头供电线

风扇线

www.thermalright.com

Waterblock/Fan Guide

■ Connect waterblock pump power cable to CPU_OPT or AIOPUMP header on motherboard.
■ Connect fan 4pin power cable to CPU_FAN header on motherboard.



Waterblock Power Cable

Fan Cable

www.thermalright.com

产品保修卡

用户姓名: _____
联系电话: _____
产品名称: _____
产品型号: _____
购买日期: _____

尊敬的用户:

感谢您选择使用 Thermalright 散热系列产品。为了能真正享受三包售后权利, 请您仔细阅读
读本保修卡内容:
本公司出品之散热器产品在正常使用情况下发生故障, 客户可以在原购买经销商处联系
索取此保修卡, 即可享受本公司所供之三包服务, 并享有工厂所承诺提供3年免费维修
维修服务。(客户未注明购买日期及凭证者, 以产品出厂日期为准), 此保修卡为质保的
唯一凭证, 请用户妥善保存。
以下情况不实行三包售后服务:
1 不能出示此保修卡 并提供购买发票及凭证者
2 购买信息有涂改痕迹或与产品不符合者
3 由于用户不当使用造成的损坏, 如液体注入, 外力受损等
4 由于环境因素、或者不可抗力因素造成的产品损害
5 用户自行拆卸、修理或由第三方非指定维修点修理
6 使用环境不符合国家有关规定, 如认证规定等
7 出现其他不符合三包售后相关规定的情况者
8 超过三包有效期限的, 或不符合产品质保服务范围的
9 未按产品使用说明的要求使用、维护、保管而造成的损坏者
10 对于维修服务中更换下来的零件, 均不交还用户, 敬请谅解
11 本保修卡内容如有与国家规定不符之处, 以国家规定为准

如需了解更多本公司产品信息
欢迎访问: www.thermalright.com
索摩乐科技有限公司
新北市新店區寶興路45巷8弄3號6F
电话: (02) 29155123
邮箱: Support@thermalright.com
邮编: 23145

出厂合格证

检验人员: Stan
生产日期: 见产品包装

THERMALRIGHT®
Low Temperature High Performance



3 背面