

# TROFEO VISION LCD\_11.3

REV:1.0



REV:1.0

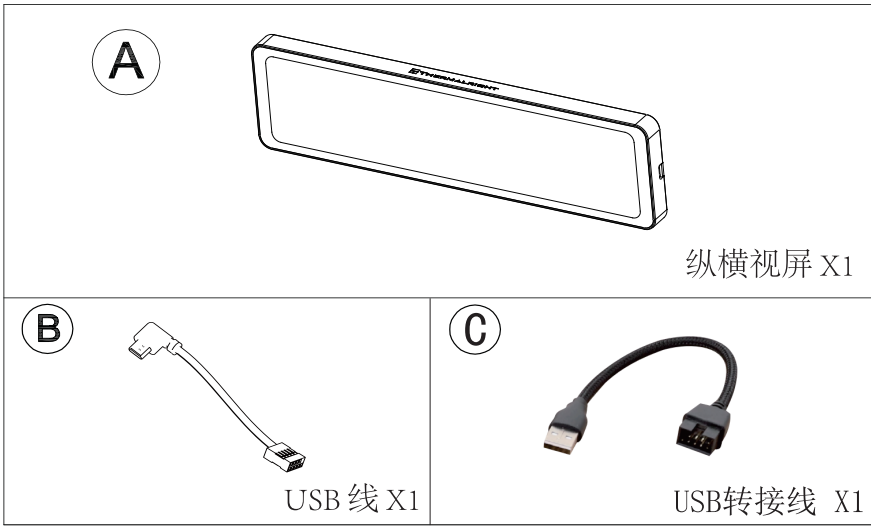


# USER MANUAL

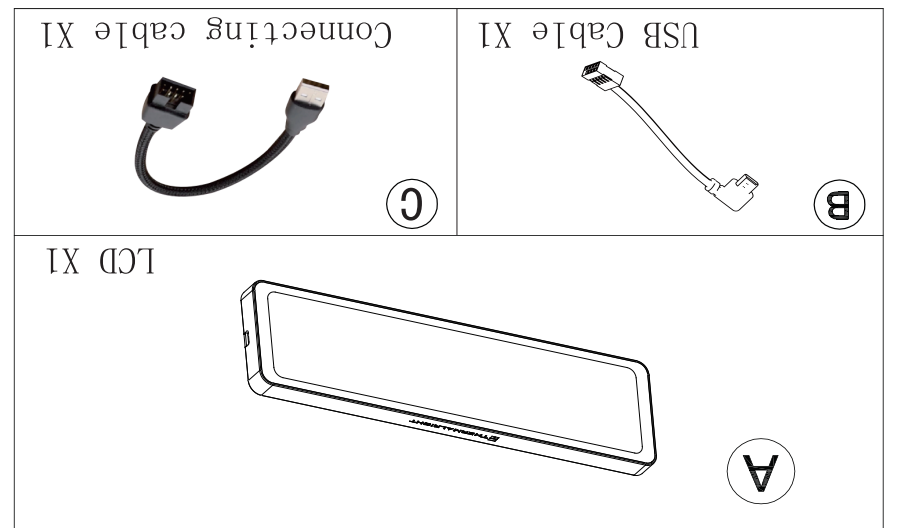
# TROFEO VISION LCD\_11.3



## 附件清单



www.thermalright.com

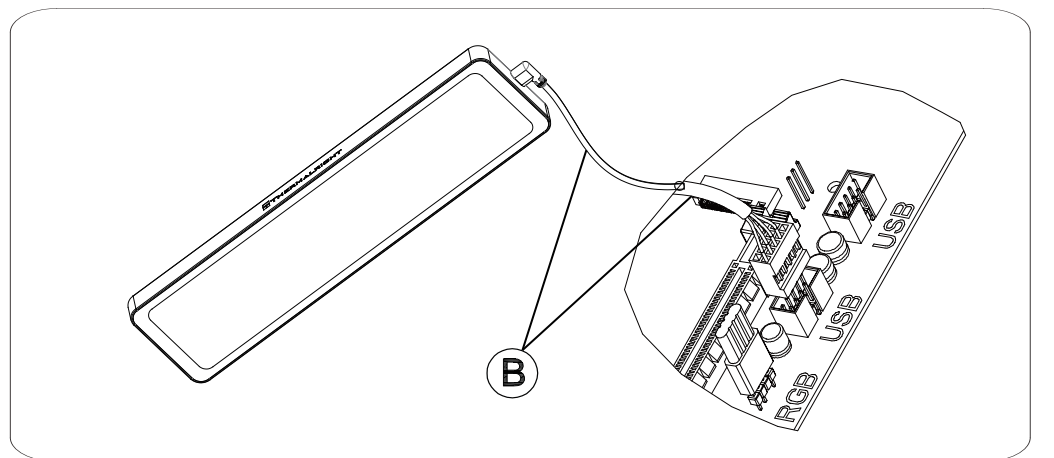


## Components

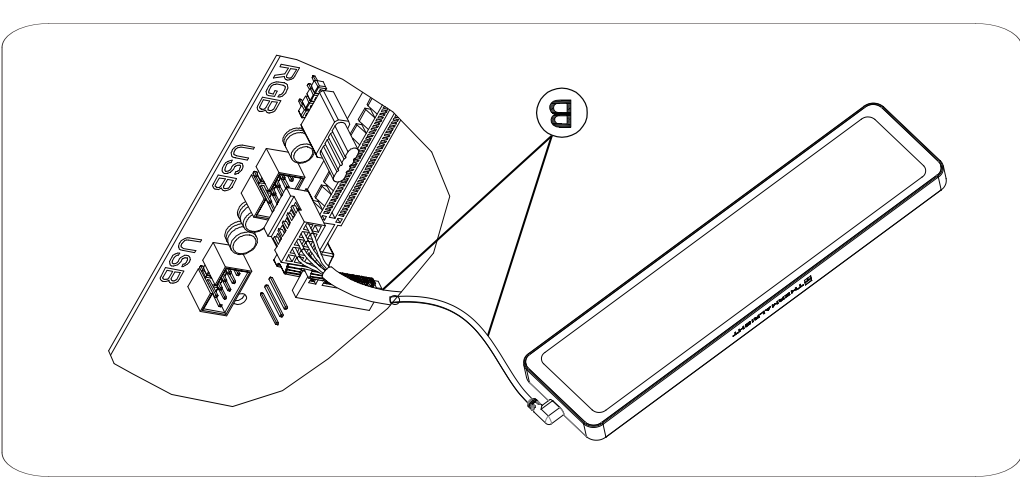
www.thermalright.com

## 屏幕接线

数据传输线接到主板USB2.0的9针接口



www.thermalright.com



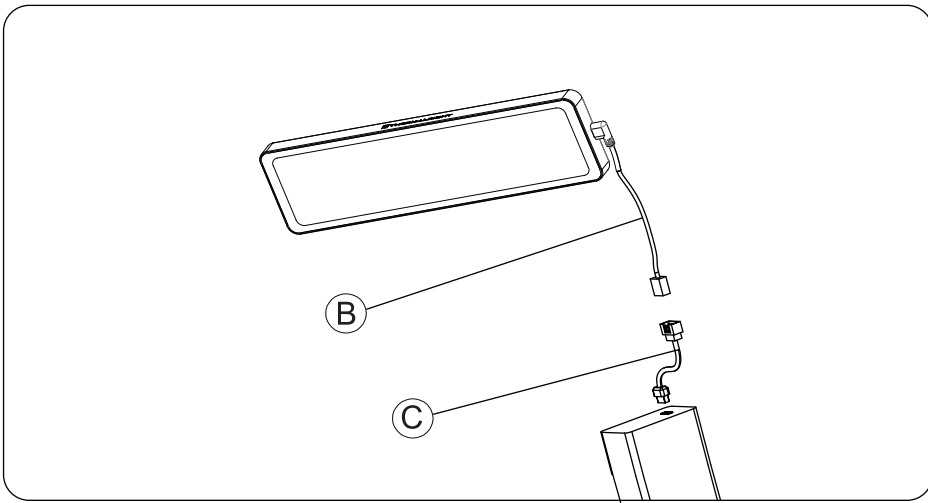
## LCD screen wiring

Connect waterproof to motherboard USB 2.0 header with USB cable.

www.thermalright.com

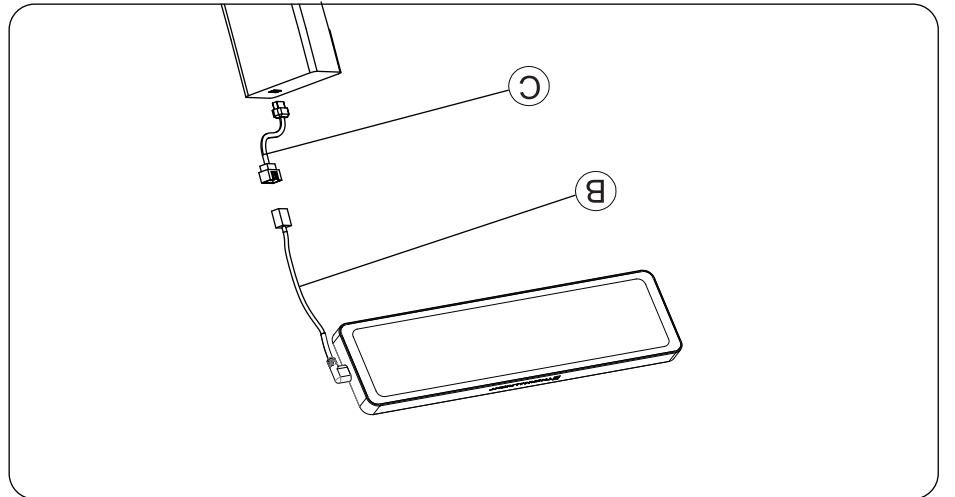
## 屏幕接线

转接线A口一端接到对应机箱USB的A口，屏幕连接线一端TYPE C口接到屏幕，另一端9针杜邦头接到转接线9针公头



www.thermalright.com

www.thermalright.com

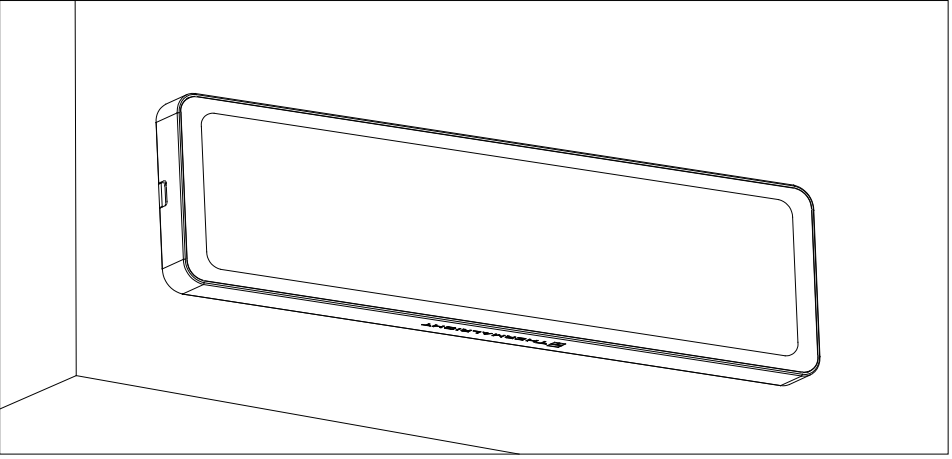


Connect the A-type port end of the adapter cable to the corresponding A-type port labeled SUBV on the chassis. For the screen connection cable, plug one end (TYPE-C port) into the monitor, and connect the other end (9-pin Dupont header) to the 9-pin male header on the adapter cable.

## LCD screen wiring

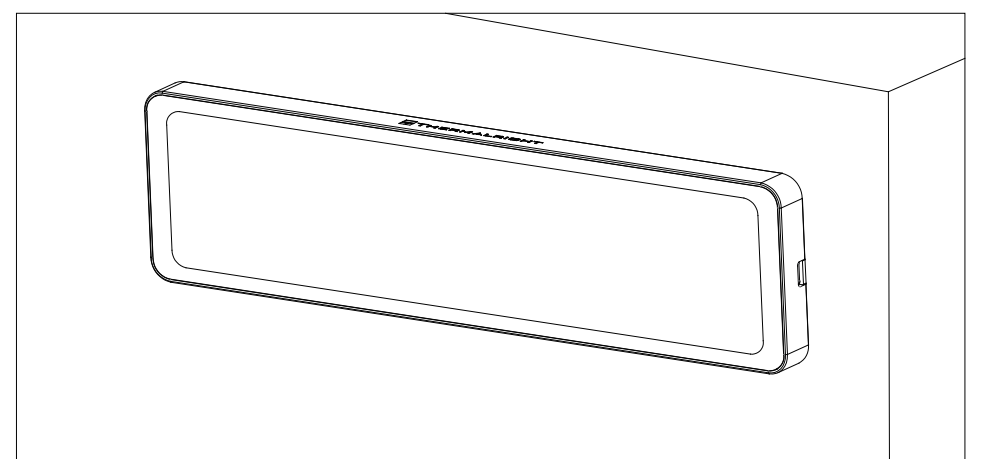
## 屏幕固定

LCD屏自带磁铁，可随意吸附在机箱任一金属壳上。



The LCD screen is equipped with a magnet and can be freely attached to any metal case of the computer case.

## LCD Installation



www.thermalright.com

## TROFEO VISION LCD系列液晶屏控制软件说明

- 1.液晶屏的供电和数据通信传输均由主板9针USB接口提供。软件安装前请确认接线完整
- 2.软件可在官网下载：  
<https://www.thermalright.com.cn/support/download/>  
解压并双击安装程序安装
- 3.桌面双击 软件快捷方式图标运行软件
- 4.本液晶屏的实时数据监控/数据传输/开启关闭等功能均由软件控制。安装完成默认随电脑开机启动，并在任务栏常驻后台，请勿关闭/强制退出。
- 5.如遇到未知不可控情况，可拔插冷头上Type-C接口进行硬件重启

## TROFEO VISION DISPLAY USER GUIDE

1. Check 9 pin USB cable connection between waterproof and motherboard before installing.
2. Download software at: <https://www.thermalright.com/support/download/>  
Unzip setup file and start install by double click setup.
3. After install completed, double click shortcut icon on desktop to run software.
4. All functions on LCD are controlled by software, and software will auto start at OS boot. Please do not exit the program.
5. For unknown error, restart the display by re-plug USB cable on waterproof.

## 产品保修卡

用户姓名: \_\_\_\_\_  
联系电话: \_\_\_\_\_  
产品名称: \_\_\_\_\_  
产品型号: \_\_\_\_\_  
购买日期: \_\_\_\_\_

### 尊敬的用户:

感谢您选择使用 Thermalright 散热器系列产品。为了能真正享受三包售后服务，请您仔细阅读本保修卡内容：  
本公司出品之散热器产品在正常使用的前提下发生故障，客户可以在购买散热器时索取联系卡，如不幸发生保修期之外三包服务，非本公司产品故障，非本公司三包服务。  
维修服务：(客户未注明购买日期及凭证者，以产品出厂日期为准)。此保修卡为质保的唯一凭证，请用户妥善保存。  
以下情况不实行三包售后服务：  
1. 不做出品保修卡，并保留购买凭证者  
2. 购买渠道有涉及售后服务与产品不符合者  
3. 由于用户不当使用造成的损坏，如液体注入，外力受损等  
4. 由于环境因素，或者不可抗力因素造成的产品损坏  
5. 用户自行拆卸、修改或更改产品零件造成损坏  
6. 使用环境不符合国家有关规定，如3C认证规定等  
7. 出现其他不符合三包售后相关规定的情况  
8. 超过三包有效期限的，或不符合产品保修服务范围的  
9. 未按产品使用说明书的要求使用、维护、保管而造成损坏的  
10. 对于维修服务中更换下来的零件，均不交还用户，敬请谅解  
11. 本保修卡中内容如有与国家规定不符之处，以国家规定为准

如需了解更多本公司产品信息  
欢迎访问：[www.thermalright.com](http://www.thermalright.com)  
索厚康科技有限公司  
深圳市宝安区西乡街道西乡社区西乡3楼8F  
电话：(02) 29155123  
邮箱：[support@thermalright.com](mailto:support@thermalright.com)  
邮编：23145

### 出厂合格证

输入员: Sun  
生产日期: 见产品铭牌



www.thermalright.com